

**Připravenost
stavby
pro montáž
tepelného
čerpadla**



Co všechno zařídit před instalací tepelného čerpadla?



Cena každé jednotlivé montáže se odvíjí na základě toho, kolik toho budete mít připravené. Proto jsme vytvořili následující dokument, podle kterého si můžete stavbu před montáží tepelného čerpadla připravit a tím snížit konečnou cenu montáže. Minimální stavební připravenost, kterou musí mít každý klient nachystanou naleznete v bodě 2. Bez této připravenosti nebude možné tepelné čerpadlo namontovat.

1. Změna sazby elektrické energie na D57D u Vašeho dodavatele energie včetně kontroly pokrytí kapacity elektrické sítě.

Nejpozději 30 dní před samotnou montáží tepelného čerpadla podejte žádost na změnu sazby Vaší elektrické energie na sazbu D57D, která je určena pro tepelná čerpadla.* Na základě této žádosti Vám zároveň dodavatel sdělí, zda Vám tepelné čerpadlo připojí na základě jeho parametrů. Do žádosti budete potřebovat vyplnit následující:

* V případě, že zároveň řešíte připojení fotovoltaické elektrárny (PPP), tak je důležité tyto žádosti sloučit, aby nedošlo k časovým průtahům.

	HE800Si	HE1000Si	HE1100Si	HE1400Si	HE1500Si	HE1400Si Duo	HE1500Si Duo
Jmenovitý elektrický příkon	1,50 kW	2,70 kW	3,80 kW	4,90 kW	5,90 kW	9,80 kW	10,80 kW
Jmenovité napětí	230 V	400 V	400 V	400 V	400 V	400 V	400 V
Ustálený proud	4,1 A	4,4 A	4,7 A	5,4 A	6,9 A	10,8 A	13,8 A
Rozběhový proud	4 A	4 A	4 A	4 A	4 A	8 A	8 A
Maximální příkon bivalence*	0 kW	7,5 kW	7,5 kW	7,5 kW	7,5 kW	15 kW	15 kW

*bivalence je integrovaná v tepelném čerpadle a je trvale vypnutá. Slouží pouze jako záloha pro nouzové stavy tepelného čerpadla. Nepředpokládá se její trvalý provoz.

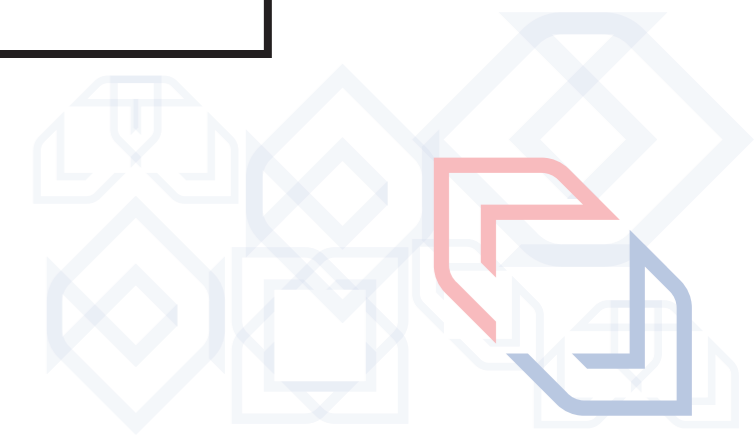
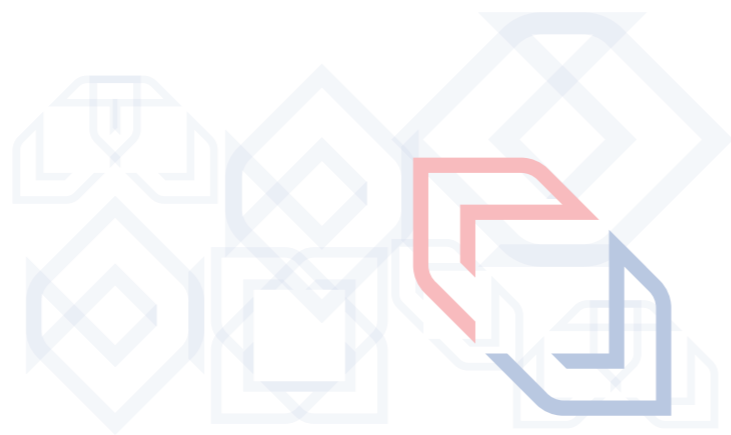
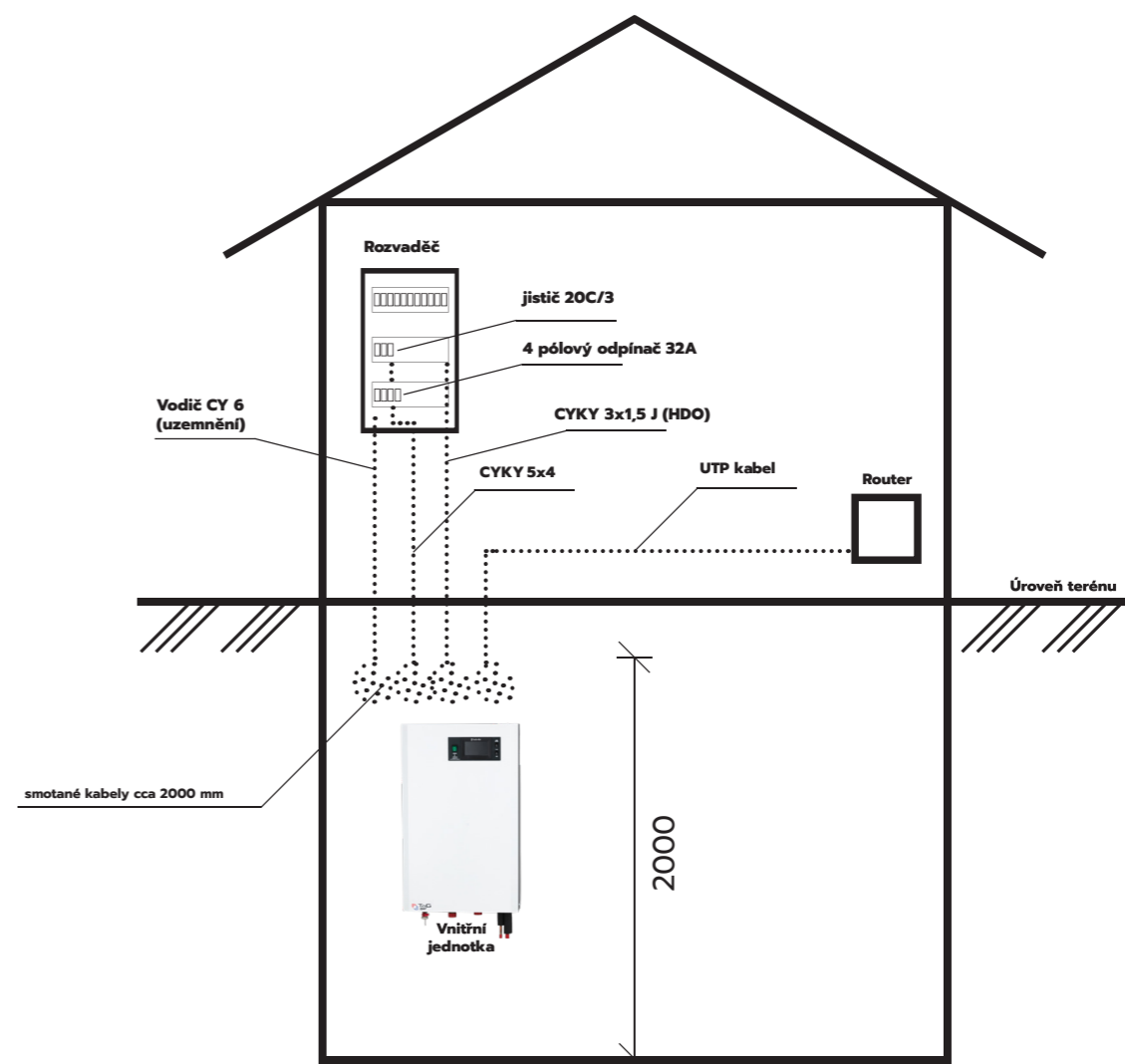
2. Příprava kabeláže (NUTNÁ PŘÍPRAVA!)

Dohromady je zapotřebí dovést do místa vnitřní jednotky 4 kabely:

1. El. kabel CYKY 5x4 přes jistič 20C/3 a 4 pólový odpínač 32A
2. Datový UTP kabel CAT5E připojený na internet v maximální délce 20 bm
3. Kabel CYKY 3X1,5 J (HDO) zapojený do elektroměru*
4. Vodič CY 6 (uzemnění) zapojený do zemnicí svorkovnice

Kabeláž vyved'te ze zdiva ve výšce 2000 mm v prostoru, kde bude umístěna vnitřní jednotka. Nechte kabely smotané vyčnívat ze zdiva cca 2000 mm.

*Dle připojovacích podmínek ČEZU není nutné blokovat tepelná čerpadla, která mají integrovaný elektrokotel. Přesto všechno někteří revizní technici toto vyžadují, a proto je lepší mít tento kabel dotažený taktéž.



3. Základ pod venkovní jednotku a průraz pro vedení mezi vnitřní a venkovní jednotkou

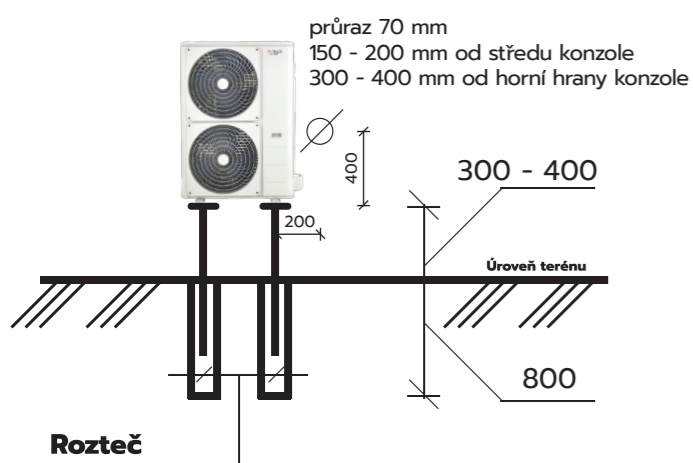


Venkovní jednotka bude umístěna na vlastní základ (konzole nebo ztracené bednění), který nebude nijak spojený s nemovitostí vyvedený do nezámrzné hloubky 800 mm. Základ provedte v provedení dvou samostatných základů (konzolí nebo ztracených bednění), tak aby jednotka měla dostatečný prostor na odvod kondenzátu. V případě ztraceného bednění použijte na šířku rozměr 150 – 200 mm a hloubku minimálně 500 mm. Průraz pro přívod chladírenského potrubí a kabeláže venkovní jednotky provedte v šířce 700 mm a pokud to situace stavby dovoluje, tak jej provedte do výšky 400 mm od horní hrany základu/konzole a 200 mm do strany od středu základu/konzole. Při pohledu na venkovní jednotku zepředu průraz provedte z pravé strany. Středová rozteč základů je různá viz. tabulka.

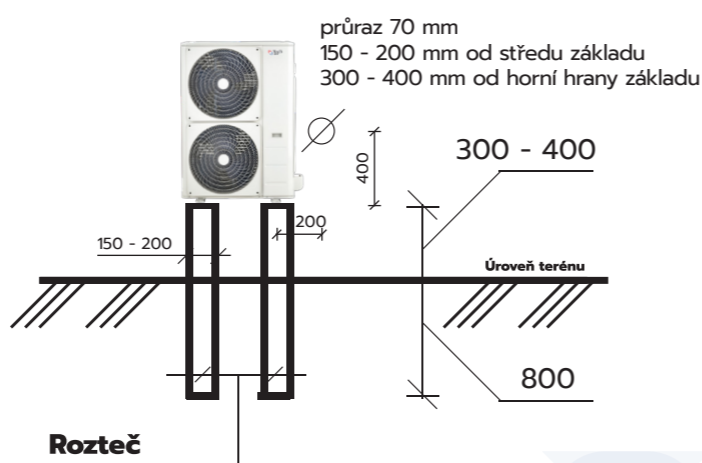
Typ tepelného čerpadla	Rozteč
HE800Si	665 mm
HE1000Si	674 mm
HE1100Si	635 mm
HE1400Si	635 mm
HE1500Si	635 mm

Základ provedte tak, aby venkovní jednotka byla **ve výšce 300 – 400 mm** nad terénem. Varianta A - pomocí naší konzole, Varianta B - svépomocí (piloty - ztracené vbednění)

Varianta A: Konzole TnG Air

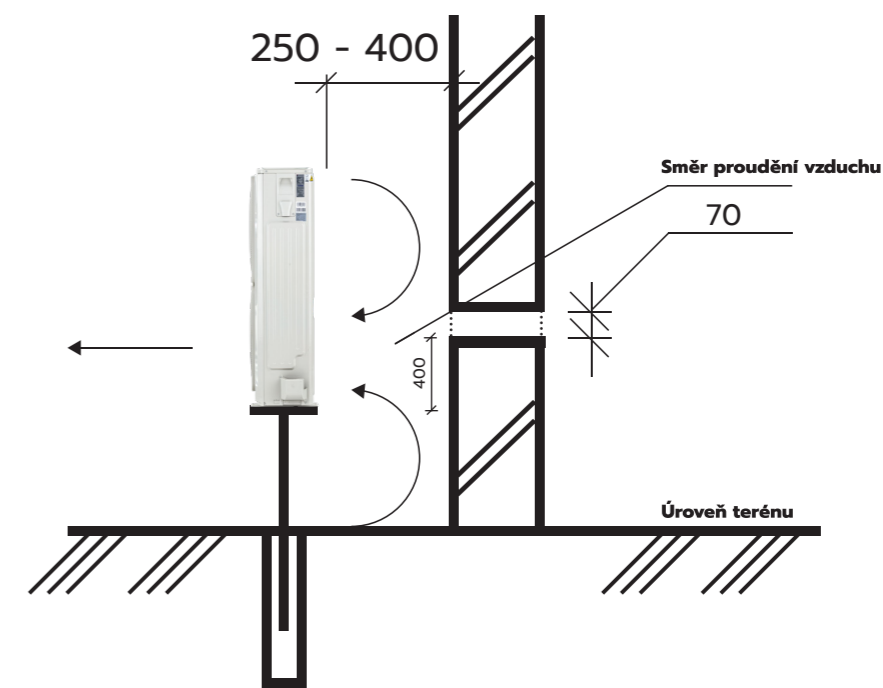


Varianta B: Piloty - ztracené bednění

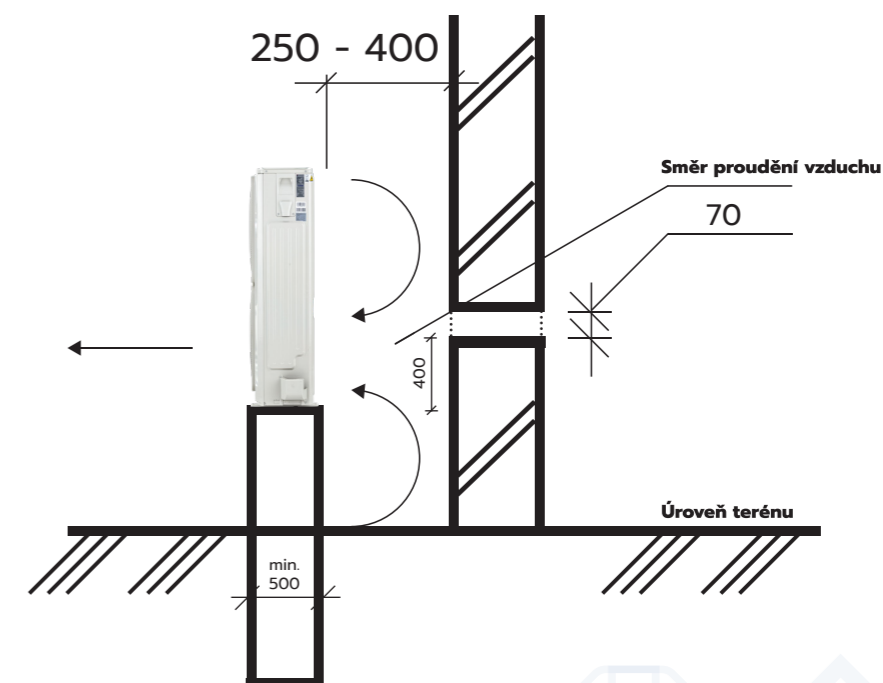


Pamatujte prosím na to, že venkovní jednotka nasává vzduch ze svojí zadní části, a proto je důležité, aby byla vzdálená 250 - 400 mm od další konstrukcí jako např. stěny nemovitosti atp.

Varianta A: Konzole TnG Air



Varianta B: Piloty - ztracené bednění



V případě tažení chladírenského potrubí v zemi si připravte výkop a ohebnou chráničku o průměru 110 mm. Hloubka a trasa výkopu se v takovémto případě řeší s každým klientem individuálně.

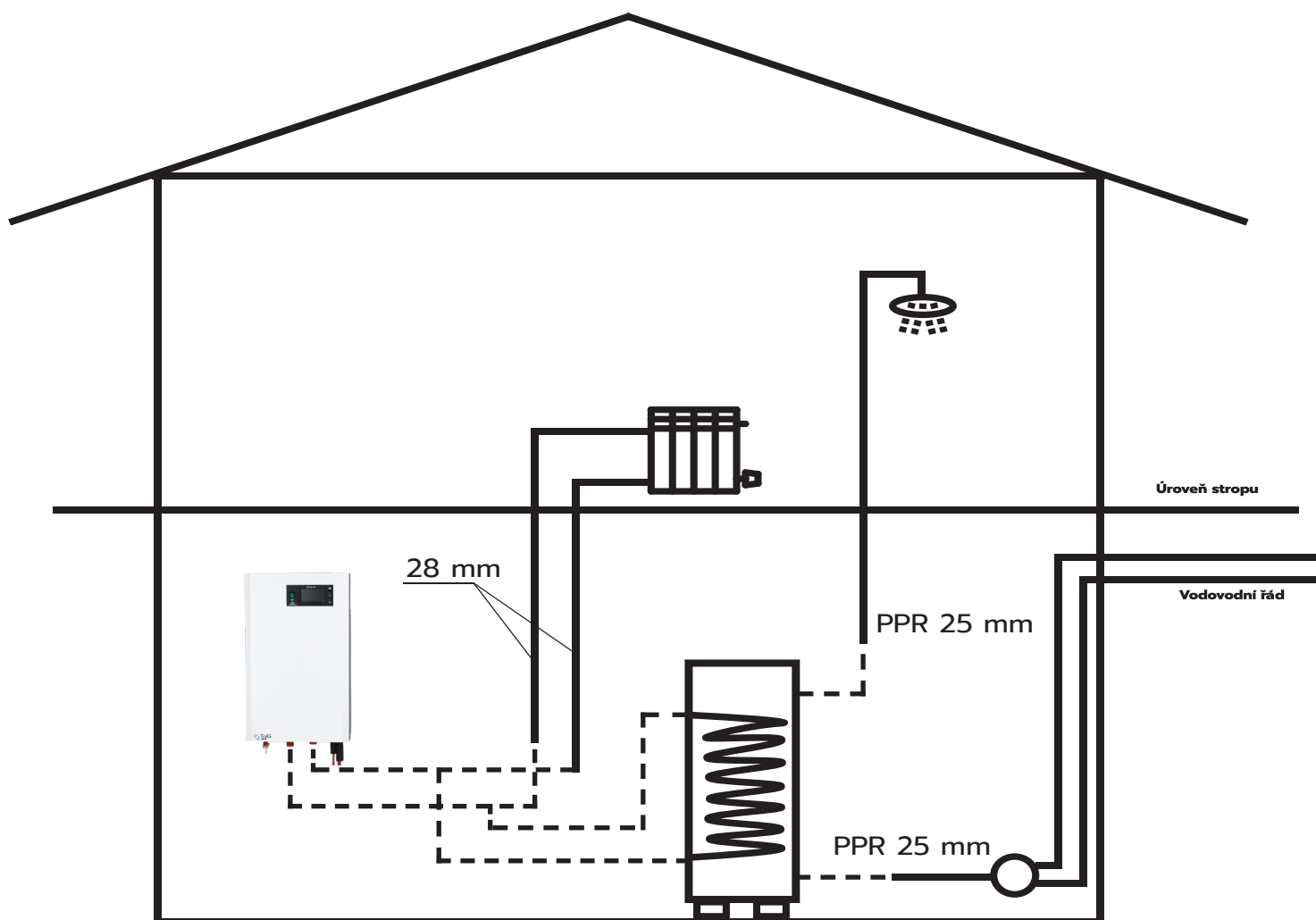
4. Příprava na připojení do topného systému a rozvodů TUV

1. Topný systém

Do místa vnitřní jednotky přiveďte dvě měděné trubky (vstup a výstup z topného systému) o průměru 28 mm nebo coulové vývody zakončené ventilem

2. TUV

Do místa bojleru přiveďte trubku PPR 25 mm nebo ¾ coulový vývod zakončený ventilem, který bude sloužit jako vstup do domovní soustavy TUV. Zároveň přiveďte do místa bojleru trubku PPR 25 mm nebo ¾ coulový vývod zakončený ventilem připojený na vodovodní řád.



3. Akumulační nádrž

Akumulační nádrž je nutná v případě, kdy potrubí topného systému je menší nebo rovno rozměru 22 mm. Akumulační nádrž je však benefitem pro plynulejší regulaci a náklady na provoz tepelného čerpadla v každém případě (i když je průměr potrubí větší než 22 mm)

